

# HURAKAN

## Инструкция

Льдогенератор с измельчителем и диспенсером для льда

HKН-IMSD15



EAC

## Содержание

<b>1. Технические характеристики</b>	<b>3</b>
<b>2. Сведения о гарантии</b>	<b>3</b>
<b>3. Порядок установки и подготовка к работе</b>	<b>4</b>
<b>4. Техника безопасности</b>	<b>5</b>
<b>5. Порядок работы</b>	<b>6</b>
<b>6. Обслуживание и уход</b>	<b>10</b>
<b>7. Техническое обслуживание и ремонт</b>	<b>10</b>
<b>8. Транспортировка и хранение. Утилизация</b>	<b>13</b>

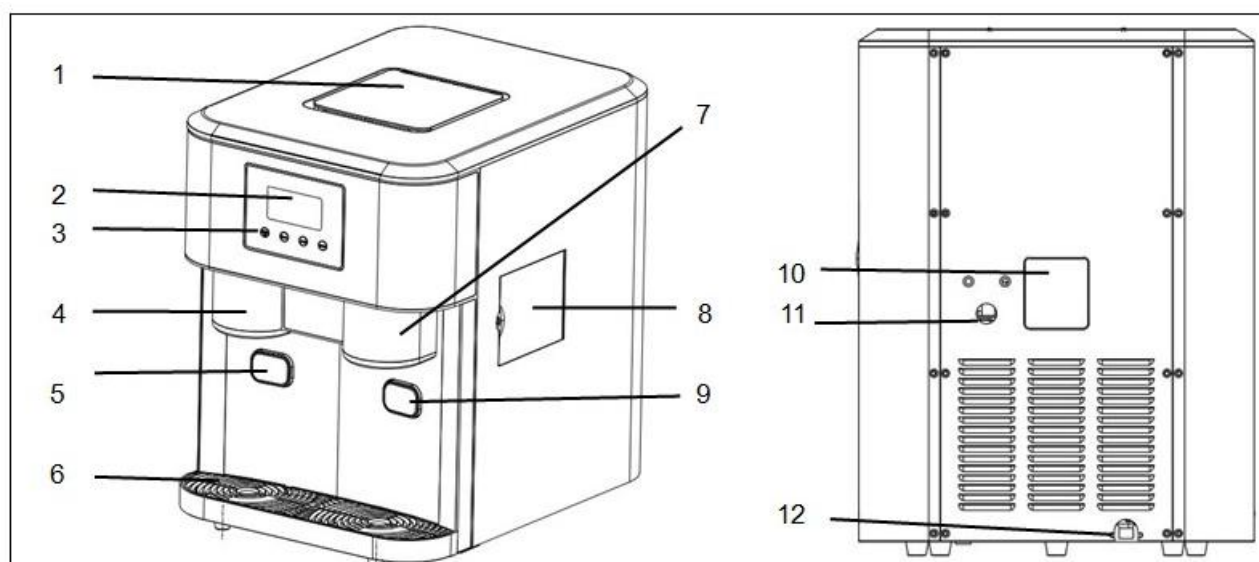
# 1. Технические характеристики

## Технические характеристики

Производительность	15-18 кг / сутки
Вместимость льда	0,6 кг
Хладагент	R600a
Емкость резервуара для воды	1,8 л
Габариты (Ш*Г*В)	340 x 450 x 453 мм
Параметры сети	220-240 В / 50 Гц
Кабель электропитания	электрическая вилка с заземлением

Производитель оставляет за собой право изменять внешний вид и конструкцию аппарата для улучшения его эксплуатационных характеристик, оставляя без изменения технические характеристики.

## Описание



1	Смотровое окно	2	ЖК-экран
3	Панель управления	4	Выход строганого льда и воды
5	Кнопка раздачи холодной воды	6	Лоток для сбора воды
7	Выход льда	8	Дверца резервуара для воды
9	Кнопка раздачи льда	10	<u>Шильд</u>
11	Отверстие для подвода воды	12	Сетевой кабель

## 2. Сведения о гарантии

Аппарат имеет производственно-техническое назначение, подлежит обязательному техническому обслуживанию, может быть использован только по прямому назначению, и не подпадает под действие Закона о защите прав потребителей (РФ, Беларусь, Казахстан). Пользователь обязан обеспечить техническое обслуживание аппарата квалифицированным техническим персоналом.

Срок гарантии следует уточнять у Продавца, но не менее 6 месяцев с момента его продажи по товарной накладной при условии соблюдения пользователем правил эксплуатации, ухода и технического обслуживания, предусмотренных настоящим руководством пользователя.

Условия предоставления гарантии устанавливаются Договором купли-продажи между Продавцом и Покупателем, а также действующими нормативными актами той страны, где используется данный аппарат.

При обнаружении производственных дефектов аппарата следует обратиться в компанию, осуществившую продажу аппарата.

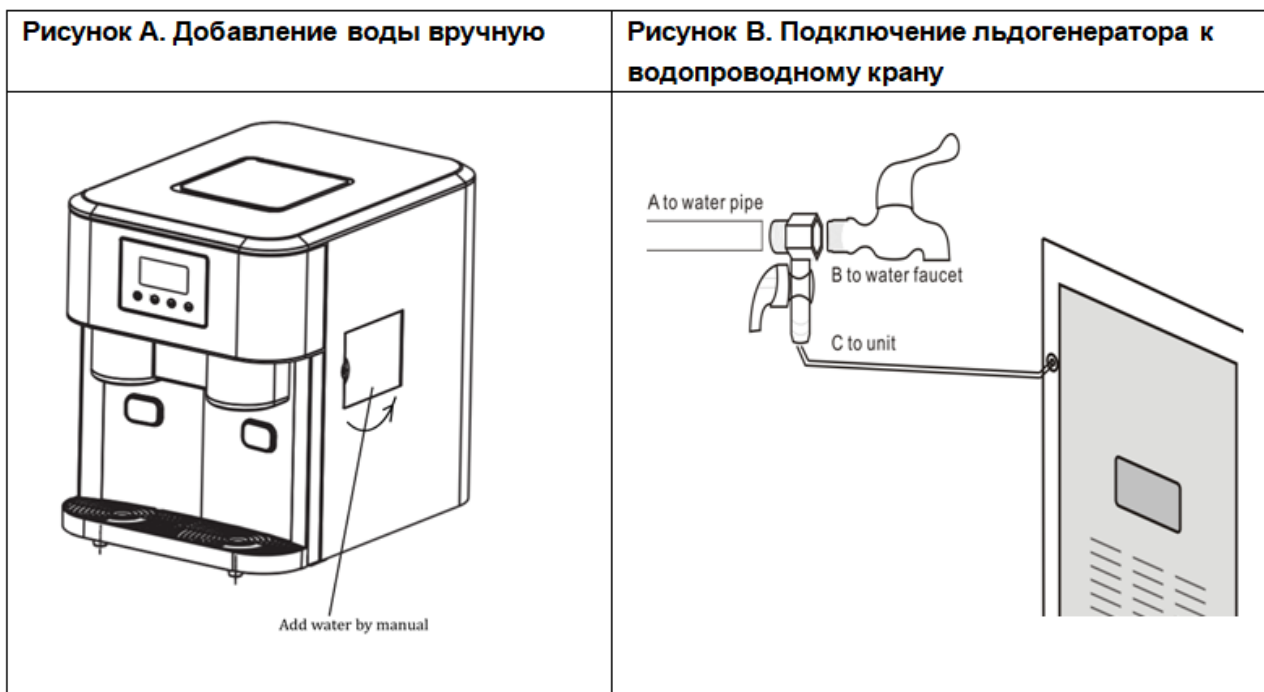
Гарантия не распространяется:

1. на периодическое обслуживание, наладку и настройку;
2. на ремонт или замену частей в связи с их износом;
3. на любые изменения с целью усовершенствования и расширения обычной сферы применения аппарата, указанной в настоящем руководстве пользователя;
4. при выявлении следующих неисправностей:
  - неисправности, вызванные неправильной эксплуатацией аппарата, его использованием не по назначению или не в соответствии с руководством пользователя.
  - неисправности, вызванные вмешательством или ремонтом лицами, не имеющими достаточной квалификации.
  - неисправности, вызванные использованием нестандартных или некачественных расходных материалов и запчастей.
  - неисправности, связанные с эксплуатацией изделия в области температур, влажности, вентиляции и вибрации, не рекомендованные для данного изделия.
  - неисправности, связанные с недостаточной или несвоевременной чисткой аппарата.
  - неисправности, связанные с недостаточной квалификацией обслуживающего персонала или некорректным технологическим процессом.
  - неисправности, связанные с механическими повреждениями при неправильной транспортировке.
  - неисправности, связанные с попаданием внутрь изделия или в механизмы посторонних предметов, жидкости, дыма или пара.
  - неисправности, возникшие в результате несчастных случаев, стихийных бедствий, воздействия животных, грызунов, насекомых, колебания напряжения и частоты в электрической сети.
  - неисправности, связанные неправильным подключением устройств электрозащиты аппарата.

### **3. Порядок установки и подготовка к работе**

**Внимание!** Все работы по монтажу и пусконаладочным работам должны быть проведены квалифицированным техническим персоналом, имеющим специальное разрешение в соответствии с нормативными актами той страны, где используется данный аппарат.

- Перед использованием аппарата, удалите упаковочные материалы.
- Убедитесь, что напряжение в сети соответствует рабочему напряжению аппарата, проверьте установку устройств защиты и соответствия их номиналу по мощности и характеристикам.
- Устройства защиты должны находиться в непосредственной близости от аппарата или в распределительном щите, если он находится в прямом доступе. Розетка должна соответствовать требованиям безопасности и иметь надежное заземление.
- Электропроводка должна соответствовать номинальной мощности аппарата. Несоответствие может привести к возгоранию.
- При транспортировке аппарата может произойти ослабление крепления деталей, электрических соединений и подвижных механизмов, поэтому перед первым запуском следует провести их проверку.



Надписи на рисунке А:

Add water by manual - Добавление воды вручную

Надписи на рисунке В:

A to water pipe – А к трубке подвода воды

B to water faucet – В к водопроводному крану

C to unit – С к льдогенератору

- Не допускайте нахождения кабеля между предметами и мебелью, которые могут оказать давление и повредить силовой кабель. Не допускайте изгиба и запутывания кабеля.
- Не используйте бытовые удлинители для подключения аппарата. Если вы заметили повреждение силового кабеля, немедленно проведите его замену. В противном случае это может привести к поражению электрическим током или возгоранию.
- Неправильное подключение или неисправность вилки или розетки может привести к возгоранию.
- Аппарат следует устанавливать на ровной, горизонтальной поверхности. Для правильной вентиляции устройства необходимо предусмотреть расстояние в 150 мм сверху, сзади и по боковым сторонам льдогенератором. Не допускается установка аппарата вблизи моечных ванн и раковин, а также теплового оборудования, такого как печи и плиты.
- Не допускайте персонал, не ознакомленный с настоящим руководством пользователя и не прошедший инструктаж по технике безопасности к работающему аппарату, поскольку это может привести к травмам и летальному исходу.
- Примите меры по защите оборудования от дождя и влаги.
- Перед первым включением льдогенератора после его установки следует открыть крышку и подождать не менее 2 часов.

## 4. Техника безопасности

**Внимание!** Допуск к работе на данном оборудовании возможен только после ознакомления с настоящим руководством по эксплуатации и прохождения инструктажа по технике безопасности.

- Во время работы льдогенератора температуры поверхностей компрессора и конденсатора, а также поверхностей, находящиеся рядом с ними, могут достигать 70 °С - 90 °С. НЕ ПРИКАСАТЬСЯ!

- При монтаже, подготовке к работе, эксплуатации, техническом обслуживании и ремонте, наряду с соблюдением требований безопасности, изложенных в настоящем руководстве пользователя, необходимо строго соблюдать правила техники безопасности и пожарной безопасности в соответствии с нормативными актами той страны, где эксплуатируется данный аппарат.
- Храните аппарат в недоступном для детей месте.
- Не храните огнеопасные предметы в непосредственной близости от аппарата.
- При хранении аппарата температура окружающей среды должна быть ниже 45° С, влажность не должна превышать 85%.
- Если аппарат не используется - отключите аппарат от электрической сети.
- Если аппарат не используется или используется при неблагоприятных погодных условиях, отключайте аппарат от источника питания, чтобы предотвратить аварийные ситуации.
- Строго запрещено мыть аппарат открытым источником воды. Несоблюдение данного правила может привести к повреждению оборудования и человеческим травмам, возможно с летальным исходом. Не допускайте попадания воды на розетку и выключатель.
- Мыть поверхности аппарата допускается только после их остывания.
- Перед мойкой, ремонтом или перемещением аппарата сначала отключите его от источника питания.
- Не трогайте силовой кабель мокрыми руками, в ином случае возможно поражение электрическим током.
- Проводите чистку нерабочих поверхностей аппарата мягкой и сухой тряпкой.
- Проведение технического обслуживания или ремонтных работ допускается только после отключения аппарата от источника питания.
- Не прикасайтесь к выключателю или вилке мокрыми руками.
- Не тяните с силой кабель питания, чтобы не повредить его и не допустить возникновения электрической утечки.
- Не передвигайте аппарат во время его работы.
- Данное электрическое устройство может использоваться детьми в возрасте от 8 лет и старше и лицами с ограниченными физическими, сенсорными или умственными способностями или с недостатком опыта и знаний, но только под контролем взрослых и после инструктажа по вопросам безопасной эксплуатации и понимания связанных с этим опасностей.
- **Прекратить использование аппарата при некорректной работе, повреждении или падении, а также при повреждении питающего кабеля или штекера.**

## 5. Порядок работы

- Для работы с аппаратом используйте только питьевую воду. Любые другие жидкости, примеси и добавки запрещены.
- Для приготовления льда рекомендуется использовать умягченную воду (фильтрованную). Не используйте дистиллированную воду.
- По причине быстрой заморозки кубики льда могут получаться не прозрачными. Это связано с присутствием воздуха в воде и не влияет на качество и вкус льда.
- Перед началом производства льда при первоначальной установке, или после длительных периодов отключения следует менять воду.
- Во время приготовления льда смотровое окно должно быть постоянно закрыто.
- Для залива лучше использовать холодную воду 15-20 °С

- Запрещается использовать механические устройства или другие средства для ускорения процесса оттайки, кроме средств, рекомендованных производителем.
- Вентиляционные отверстия в корпусе устройства или во встроенной конструкции всегда должны быть свободны.
- Если льдогенератор не используется, приоткройте крышку минимум на 2 см, чтобы обеспечить циркуляцию воздуха и избежать коррозии металлических элементов устройства.

### Панель управления

Дисплей	Описание
	Возникла проблема с льдогенератором; необходимо извлечь пробку, несколько раз повернуть лоток для воды и перезапустить льдогенератор.  Если данный значок появится снова, обратитесь в службу технической поддержки.
	Заполнение контейнера людом.
	В резервуаре недостаточно воды, необходимо долить воду.
	Льдогенератор находится в процессе сброса льда
	Идет подача холодной воды.
	Лед в процессе производства. Буква S в правом верхнем углу означает производство мелкого льда.  Буква L в правом нижнем углу означает производство крупного льда.
	Идет процесс измельчения льда

Кнопка	Порядок работы
CRUSHED ICE (ЛЕДЯНАЯ)	Нажмите на данную кнопку: начинается производство ледяной крошки.

КРОШКА)	Нажмите на кнопку повторно: льдогенератор прекратит измельчение льда через 5 секунд.
SMALL или LARGE (МЕЛКИЙ или КРУПНЫЙ ЛЕД)	Нажмите кнопку SMALL, чтобы включить/выключить функцию производства мелкого льда. Нажмите кнопку LARGE, чтобы включить/выключить функцию производства крупного льда.
ON/OFF (ВКЛ./ВЫКЛ.)	Нажмите, чтобы включить или выключить питание.


## Инструкция по эксплуатации

### Шаг 1

Подключите льдогенератор к электросети, вставив штепсельную вилку в розетку.

### Шаг 2

Добавьте воду

Индикатор  горит, если льдогенератор находится в режиме производства льда. Сначала извлеките лед, затем добавьте воду в резервуар для воды, чтобы избежать перелива воды при таянии льда.

### Шаг 3

Нажмите кнопку ON/OFF (ВКЛ./ВЫКЛ.), чтобы включить или выключить электропитание.

### Шаг 4

Вода будет подаваться в лоток для воды из резервуара автоматически. Это занимает около 30 секунд.

Примечание: Если вода не подается в лоток для воды в течение двух циклов, а воды в резервуаре достаточно, откройте сливную заглушку и слейте небольшое количество воды. Затем снова нажмите кнопку ВКЛ./ВЫКЛ., чтобы перезапустить льдогенератор.

### Шаг 5

Нажмите кнопку **SMALL, LARGE**, чтобы запустить функцию приготовления льда необходимого размера.

Примечание: при температуре ниже 15 градусов рекомендуется использовать функцию S/SMALL, а при температуре выше 30 градусов – функцию L/LARGE.

### Шаг 6

Начинается цикл производства льда. Лед будет намерзать на пальцах испарителя.

### Шаг 7

По окончании цикла производства льда лоток для воды наклоняется вперед; оставшаяся вода стекает обратно в резервуар для воды, и куски льда спадают с пальцев.

### Шаг 8



Примерно через 15-35 секунд лоток для воды наклоняется назад, лед, полученный в предыдущем цикле, выталкивается непосредственно в контейнер для хранения льда, и льдогенератор снова возвращается к работе с шага 4 по шаг 6.

#### Шаг 9


Нажмите кнопку раздачи кусков льда, чтобы получить лед. При этом загорается индикатор .

Примечание: Поставьте стакан непосредственно под устройство раздачи льда.

Примечание: Если лед хранится в льдогенераторе в течение длительного времени, он может замерзнуть и слипнуться и не будет выдаваться, даже если контейнер заполнен. В таком случае используйте совок, входящий в комплект льдогенератора, чтобы сначала разделить слипшиеся куски льда. После этого нажмите кнопку раздачи льда.

#### Шаг 10



Нажмите кнопку , и устройство начнет раздачу измельченного льда. Нажмите кнопку повторно, и устройство прекратит раздачу измельченного льда через 5 секунд.

#### Шаг 11

Нажмите кнопку ВКЛ./ВЫКЛ., чтобы выключить питание льдогенератора.

#### Шаг 12

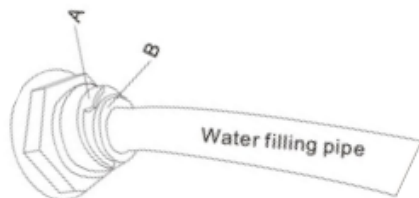
Нажмите на кнопку раздачи воды с левой стороны льдогенератора, из отверстия начнет вытекать холодная вода.

Примечание: Если требуется раздача холодной воды, необходимо, как минимум, включить функцию приготовления льда. Убедитесь, что ваш стакан находится под отверстием для выхода холодной воды, иначе вода будет разбрызгиваться повсюду.

#### Шаг 12

При необходимости снимите трубку, замените ее или вставьте пробку для предотвращения слива. Выполните следующие действия:

Сначала снимите синее кольцо А, затем нажмите на белое кольцо (стопорное) на внешней стороне, обозначенное буквой В, и, наконец, извлеките трубку.



*Надпись на рисунке:*

Water filling pipe - Трубка подвода воды

## 6. Обслуживание и уход

- Следует регулярно очищать внутреннюю поверхность, бункер для льда, поддон для воды, поверхность испарителя, а также совок для льда. Для очистки оборудования снаружи и внутри следует использовать слабый водный раствор уксуса. Нельзя распылять на льдогенератор другие химические или разбавленные вещества, такие как кислоты, бензины, или масло. Перед запуском устройства его следует тщательно промыть.
- Вентиляционные отверстия устройства или примыкающих конструкций не должны быть загорожены. Не следует использовать механические устройства или другие средства для ускорения процесса размораживания, кроме тех, которые рекомендованы производителем.
- Если оборудование используется повторно после длительного простоя, то водяной насос не сможет перекачивать достаточное количество воды в связи с наличием воздуха внутри. В данном случае загорится индикатор нехватки воды. Для решения этой проблемы следует повторно запустить аппарат.
- Воду в резервуаре следует менять каждые 24 ч во избежание загрязнения кубиков льда.
- В случае отключения оборудования по какой-либо причине (отсутствие воды в резервуаре, заполнение бункера льдом, перебои в энергоснабжении и т.п.) не следует немедленно включать его. Подождите 3 мин перед повторным включением оборудования.
- В случае остановки компрессора, не зависимо от причин (к примеру, нехватка воды, чрезмерное количество льда, отключение электричества и т.д.), не следует запускать оборудование сразу, а подождать 3 минуты, после чего потом перезапустить льдогенератор.

## 7. Техническое обслуживание и ремонт

**Внимание!** Работы по обслуживанию и ремонту должны проводиться при полностью отключенном электропитании, путём отсоединения вилки от розетки, с привлечением квалифицированного технического персонала.

Техническое обслуживание аппарата должно проходить в соответствии с нормативными документами страны, где используется данный аппарат. Представленный в данном руководстве пользователя перечень работ носит рекомендательный характер.

При техническом обслуживании проделайте следующие работы:

- Проведите инструктаж и проверку знаний по правилам эксплуатации персонала, работающего с аппаратом.
- Проведите опрос персонала, работающего с аппаратом, на предмет выявления нехарактерной работы аппарата.
- Произведите визуальную проверку состояния аппарата.
- Проверьте отсутствие оголенных проводов.
- Проверьте целостность линии заземления и цепи заземления самого аппарата (от зажима заземления до доступных металлических частей - сопротивление должно быть не более 0,1 Ом).
- Выполните протяжку контактных токоведущих групп, термостата, тепловой/токовой защиты и иных элементов аварийного отключения, нагревательных элементов, сигнальной арматуры, облицовок, крепежных элементов, подвижных узлов аппарата.
- Выполняйте регулярную очистку от накипи датчиков и поверхностей, имеющих контакт с водой.

Ремонт аппарата должен осуществляться квалифицированным техническим персоналом.

Изменение конструкции аппарата запрещено.

В случае нехарактерной работы аппарата, отличной от нормальной, необходимо обесточить аппарат путем отсоединения вилки от розетки, удалить воду из резервуара и обратиться в сервисную службу.


Работа на заведомо неисправном аппарате категорически запрещена.

С Продавца и Производителя не может быть востребовано возмещение прямого или косвенного ущерба, который мог явиться следствием аварии или при работе на неисправном аппарате.

### Устранение неисправностей

- В случае нарушения рабочего цикла льдогенератора в результате сбоя электропитания, отсоединения шнура питания или нажатия кнопки выключения питания в льдогенераторе может образоваться мелкая ледяная стружка, которая может скопиться в автоматическом скребке и вызвать его застревание. В таком случае для удаления ледяной стружки необходимо отсоединить шнур питания, осторожно подтолкнуть скребок к задней части корпуса и после выхода ледяной стружки перезапустить льдогенератор.
- Перезапустите льдогенератор, нажав кнопку «Стоп», а затем кнопку «Пуск». Если скребок для выталкивания льда не проталкивает лед в корзину для сбора льда после падения образовавшегося льда с пальцев испарителя и при этом горит индикатор M, убедитесь, что лоток для воды находится в ровном горизонтальном положении. В противном случае отрегулируйте лоток, слегка нажав пальцем на скребок для выталкивания льда. После этого перезапустите льдогенератор.

Неисправность	Возможные причины	Способы устранения
Компрессор показывает признаки неисправной работы, издает посторонний шум.	Напряжение ниже рекомендованного.	Остановите льдогенератор и не включайте его снова, пока напряжение не нормализуется.
	Компрессор поврежден во время транспортировки.	Немедленно остановите льдогенератор и оставьте его на ровной поверхности в течение 24 часов, затем перезапустите.
Загорается индикатор ADD WATER (ДОБАВИТЬ ВОДУ)	Недостаточное количество воды в резервуаре.	Залейте воду до отметки MAX, затем нажмите кнопку пуска для перезапуска льдогенератора.
	Воздушная пробка в насосе.	Откройте сливную заглушку и слейте небольшое количество воды, затем перезапустите льдогенератор.
	Насос заблокирован.	Очистите водяной насос после его извлечения.
	Насос поврежден.	Замените насос.
Индикаторы на дисплее не горят.	Перегорел предохранитель/	Замените предохранитель/Включите питание.

	Отсутствует питание.	
Лед получается слишком крупным, куски слипаются друг с другом.	Выбран неправильный размер льда.	Выбирайте мелкий лед, если температура окружающей среды низкая.
	Лед из предыдущей партии остался в лотке для воды	Немедленно остановите льдогенератор, перезапустите его, пока лед в лотке для воды не растает.
	Испаритель располагается слишком низко	Сдвиньте испаритель немного вверх.
Лед производится, но не проталкивается в корзину для льда	Поврежден скребок для выталкивания льда.	Замените скребок для выталкивания льда.
Горит значок 	Лоток для воды заблокирован куском льда.	Удалите лед из-под скребка для выталкивания льда, затем перезапустите машину.
	Не работает электродвигатель	На неработающем льдогенераторе протолкните лоток для воды назад до щелчка, а затем вытяните его вперед до щелчка, и так примерно 5 раз. Затем перезапустите льдогенератор.
	Смотровое окно открывается при ярком свете	Во время приготовления льда смотровое окно должно быть постоянно закрыто.
Устройство работает, но вода теплее, чем в начале цикла.	Не работает электромагнитный клапан.	Включите льдогенератор на 1 минуту, остановите, и выньте штепсельную вилку из розетки. Повторите данную операцию 5 раз через каждые 3 минуты, затем перезапустите льдогенератор.
	Поврежден электромагнитный клапан.	Обратитесь в службу технической поддержки.
Лед производится, но не спадает с испарителя	Поврежден электромагнитный клапан.	Обратитесь в службу технической поддержки.
	Повреждена печатная плата.	
Процесс приготовления льда правильный, но лед не производится.	Отсутствует хладагент в компрессоре.	Обратитесь в службу технической поддержки.

## 8. Транспортировка и хранение. Утилизация

- Данный аппарат можно транспортировать любым видом транспорта в соответствии с предупредительными надписями на таре, а также с правилами, действующими на конкретном виде транспорта.
- При погрузке и транспортировании аппарат нельзя кантовать и подвергать ударам. Перемещать транспортную тару по наклонной поверхности, соблюдая требования «ВЕРХ» под углом не более 15%.
- Транспортировка аппарата железнодорожным и автомобильным транспортом должна производиться в крытых транспортных средствах.
- После транспортировки аппарат должен быть работоспособным и не иметь повреждений.
- Аппарат должен храниться в транспортной упаковке в складских помещениях, обеспечивающих защиту от воздействия атмосферных осадков и механических повреждений.
- Не допускайте тряски аппарата.
- Не храните аппарат в перевернутом виде.

После прекращения эксплуатации аппарата, по истечении установленного срока службы, организации, осуществляющей эксплуатацию, необходимо передать его лицу, ответственному за утилизацию.

Утилизацию аппарата производить по общим правилам переработки вторичного сырья в соответствии с нормативными актами страны, где аппарат проходит утилизацию.